

# Abzweig 45°

- voll druckbelastbar
- lange Schweißenden, für E-Muffen-Schweißung geeignet

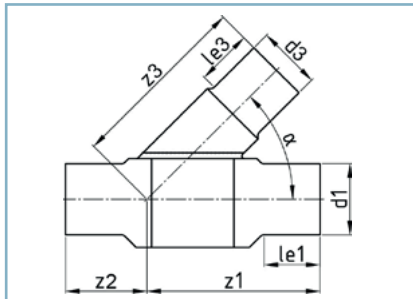
optional: weitere Gradzahlen zwischen 45° und 90° lieferbar;  
lange Ausführung

# Branch 45°

- in conformity with pressure class
- long welding ends, for the use of electrofusion sockets

optional: more angles between 45° and 90° available; long form

2025 #1 | AZ



DVGW:  
DV-8606BT0423 (Ø 75 mm - Ø 225 mm)  
DV-8611BT0424 (Ø 250 mm - Ø 630 mm)

Toleranzen/tolerance (S./p. 15):

$l_{e1}, l_{e2}, z_1, z_3 \rightarrow$  Tab./tab. 1  
 $z_2 \rightarrow$  Tab./tab. 1, 2

SDR	≥ 41	33	26	21	17,6	<b>17</b>	13,6	<b>11</b>	9	7,4	6	≤ 5
-----	------	----	----	----	------	-----------	------	-----------	---	-----	---	-----

$d_1$	$d_3$	$l_{e1}$	$l_{e3}$	$\alpha$	$z_1$	$z_3$	$z_2$	D	Gewicht weight kg	Euro/Stck. Euro/pc. PE 100
250	63	200	70	45	488	372	193	324	15,8	
250	75	200	80	45	498	394	203	328	17	
250	90	200	80	45	513	404	218	334	19	
250	110	200	90	45	523	457	228	339	21,5	
250	125	200	100	45	535	469	240	345	22,4	
250	140	200	110	45	548	479	253	354	24,8	
250	160	200	110	45	573	496	268	372	30	
250	180	200	110	45	588	516	283	382	33,6	
250	200	200	200	45	605	674	300	396	40	
250	225	200	200	45	623	691	318	411	45,7	
250	250	200	200	45	643	726	338	430	53,4	
280	63	200	70	45	503	393	178	353	19	
280	75	200	80	45	513	415	188	357	20,4	
280	90	200	80	45	528	425	203	362	22,6	
280	110	200	90	45	538	478	213	367	24,3	
280	125	200	100	45	550	490	225	373	26,3	
280	140	200	110	45	563	500	238	381	29,9	
280	160	200	110	45	588	517	253	399	34,2	
280	180	200	110	45	603	537	268	408	38	
280	200	200	200	45	620	695	285	421	43,8	
280	225	200	200	45	638	712	303	435	51,4	
280	250	200	200	45	658	747	323	453	59,6	
280	280	200	200	45	683	780	348	476	70,7	

# Abzweig 45°

- voll druckbelastbar
- lange Schweißenden, für E-Muffen-Schweißung geeignet

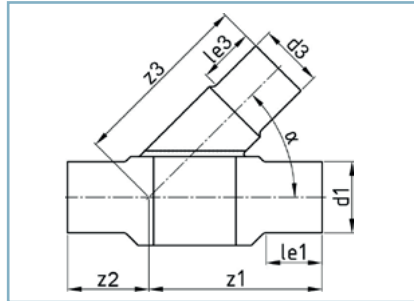
optional: weitere Gradzahlen zwischen 45° und 90° lieferbar;  
lange Ausführung

# Branch 45°

- in conformity with pressure class
- long welding ends, for the use of electrofusion sockets

optional: more angles between 45° and 90° available; long form

2025#1 | AZ



DVGW:  
DV-8606BT0423 (Ø 75 mm - Ø 225 mm)  
DV-8611BT0424 (Ø 250 mm - Ø 630 mm)

Toleranzen/tolerance (S./p. 15):

$l_{e1}, l_{e2}, z_1, z_3 \rightarrow$  Tab./tab. 1  
 $z_2 \rightarrow$  Tab./tab. 1, 2

SDR	≥ 41	33	26	21	17,6	<b>17</b>	13,6	<b>11</b>	9	7,4	6	≤ 5
-----	------	----	----	----	------	-----------	------	-----------	---	-----	---	-----

$d_1$	$d_3$	$l_{e1}$	$l_{e3}$	$\alpha$	$z_1$	$z_3$	$z_2$	D	Gewicht kg	Euro/Stck. Euro/pc. PE 100
315	75	200	80	45	550	440	190	391	26	
315	90	200	80	45	565	450	205	396	28,5	
315	110	200	90	45	575	503	215	400	30,3	
315	125	200	100	45	588	515	228	405	32,6	
315	140	200	110	45	600	525	240	413	35,6	
315	160	200	110	45	625	542	255	430	41	
315	180	200	110	45	640	562	270	439	45	
315	200	200	200	45	658	720	288	451	53,8	
315	225	200	200	45	675	737	305	464	58,3	
315	250	200	200	45	695	772	325	481	66,8	
315	280	200	200	45	720	805	350	502	78,4	
315	315	200	200	45	750	835	380	529	93,5	
355	90	200	80	45	585	478	185	434	35,5	
355	110	200	90	45	595	531	195	438	37,7	
355	125	200	100	45	608	543	208	443	39,9	
355	140	200	110	45	620	553	220	450	43,6	
355	160	200	110	45	645	571	235	467	49,7	
355	180	200	110	45	660	591	250	475	54,1	
355	200	200	200	45	678	748	268	486	65	
355	225	200	200	45	695	766	285	498	73,2	
355	250	200	200	45	765	836	305	556	63,9	
355	280	200	200	45	790	868	330	575	70,9	
355	315	200	200	45	820	898	360	598	79,6	
355	355	200	200	45	830	892	390	611	138,3	

# Abzweig 45°

- voll druckbelastbar
- lange Schweißenden, für E-Muffen-Schweißung geeignet

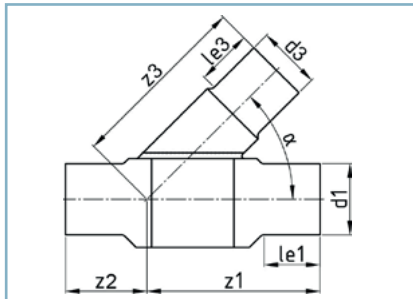
optional: weitere Gradzahlen zwischen 45° und 90° lieferbar; lange Ausführung

# Branch 45°

- in conformity with pressure class
- long welding ends, for the use of electrofusion sockets

optional: more angles between 45° and 90° available; long form

2025 #1 | AZ



DVGW:  
DV-8606BT0423 (Ø 75 mm - Ø 225 mm)  
DV-8611BT0424 (Ø 250 mm - Ø 630 mm)

Toleranzen/tolerance (S./p. 15):  
 $l_{e1}, l_{e2}, z_1, z_3 \rightarrow$  Tab./tab. 1  
 $z_2 \rightarrow$  Tab./tab. 1, 2

SDR	≥ 41	33	26	21	17,6	<b>17</b>	13,6	<b>11</b>	9	7,4	6	≤ 5
-----	------	----	----	----	------	-----------	------	-----------	---	-----	---	-----

$d_1$	$d_3$	$l_{e1}$	$l_{e3}$	$\alpha$	$z_1$	$z_3$	$z_2$	D	Gewicht weight kg	Euro/Stck. Euro/pc. PE 100
400	90	300	80	45	708	510	263	478	50,8	
400	110	300	90	45	718	563	273	482	53,2	
400	125	300	100	45	730	575	285	486	56,1	
400	140	300	110	45	743	585	298	492	59,7	
400	160	300	110	45	768	602	313	508	66,4	
400	180	300	110	45	783	622	328	516	71,3	
400	200	300	200	45	800	780	345	526	79,2	
400	225	300	200	45	818	797	363	537	86,6	
400	250	300	200	45	838	832	383	552	96,5	
400	280	300	200	45	863	865	408	571	110	
400	315	300	200	45	893	895	438	594	127,5	
400	355	300	200	45	953	924	468	645	163	
400	400	300	300	45	988	1069	503	678	196,1	
450	125	300	100	45	755	611	260	534	68,7	
450	140	300	110	45	768	621	273	540	72,7	
450	160	300	110	45	793	638	288	555	80,3	
450	180	300	110	45	808	658	303	562	85,6	
450	200	300	200	45	825	815	320	572	94,3	
450	225	300	200	45	843	833	338	582	102,4	
450	250	300	200	45	863	868	358	596	115,2	
450	280	300	200	45	888	900	383	613	127,6	
450	315	300	200	45	918	930	413	635	146,7	
450	355	300	200	45	978	959	443	685	185,4	
450	400	300	300	45	1013	1104	478	716	220,9	
450	450	300	300	45	1048	1159	513	748	257,6	

# Abzweig 45°

- voll druckbelastbar
- lange Schweißenden, für E-Muffen-Schweißung geeignet

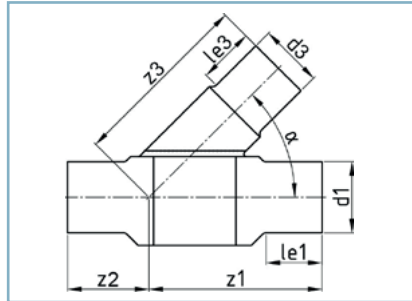
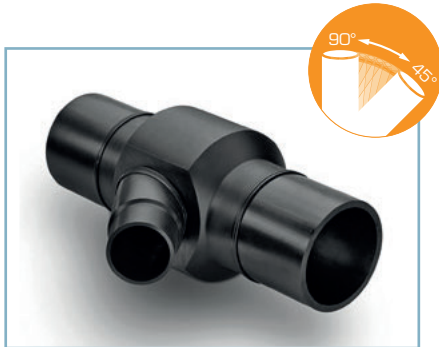
optional: weitere Gradzahlen zwischen 45° und 90° lieferbar;  
lange Ausführung

# Branch 45°

- in conformity with pressure class
- long welding ends, for the use of electrofusion sockets

optional: more angles between 45° and 90° available; long form

2025#1 | AZ



DVGW:  
DV-8606BT0423 (Ø 75 mm - Ø 225 mm)  
DV-8611BT0424 (Ø 250 mm - Ø 630 mm)

Toleranzen/tolerance (S./p. 15):

$l_{e1}, l_{e2}, z_1, z_3 \rightarrow$  Tab./tab. 1  
 $z_2 \rightarrow$  Tab./tab. 1, 2

SDR	≥ 41	33	26	21	17,6	<b>17</b>	13,6	<b>11</b>	9	7,4	6	≤ 5
-----	------	----	----	----	------	-----------	------	-----------	---	-----	---	-----

$d_1$	$d_3$	$l_{e1}$	$l_{e3}$	$\alpha$	$z_1$	$z_3$	$z_2$	D	Gewicht weight kg	Euro/Stck. Euro/pc. PE 100
500	110	300	90	45	768	633	223	579	79,2	
500	125	300	100	45	780	646	235	582	82,9	
500	140	300	110	45	793	656	248	587	87,3	
500	160	300	110	45	818	673	263	603	95,9	
500	180	300	110	45	833	693	278	609	101,8	
500	200	300	200	45	850	851	295	618	111,1	
500	225	300	200	45	868	868	313	627	119,9	
500	250	300	200	45	888	903	333	640	131,5	
500	280	300	200	45	913	936	358	656	147,2	
500	315	300	200	45	943	966	388	677	168,8	
500	355	300	200	45	1023	1008	418	743	157,1	
500	400	300	300	45	1058	1153	453	771	178,2	
500	450	300	300	45	1093	1208	488	801	198,2	
500	500	300	300	45	1138	1248	533	840	358,6	
560	160	300	110	45	848	715	233	660	116	
560	180	300	110	45	863	735	248	666	122,8	
560	200	300	200	45	880	893	265	674	133	
560	225	300	200	45	898	910	283	683	142,8	
560	250	300	200	45	918	945	303	694	155,4	
560	280	300	200	45	943	978	328	709	172,5	
560	315	300	200	45	973	1008	358	728	194,9	
560	355	300	200	45	1053	1051	388	794	241,1	
560	400	300	300	45	1088	1196	423	820	211,1	
560	450	300	300	45	1123	1251	458	849	233,1	
560	500	300	300	45	1168	1291	503	886	262,6	
560	560	300	300	45	1198	1342	553	917	459,9	

# Abzweig 45°

- voll druckbelastbar
- lange Schweißenden, für E-Muffen-Schweißung geeignet

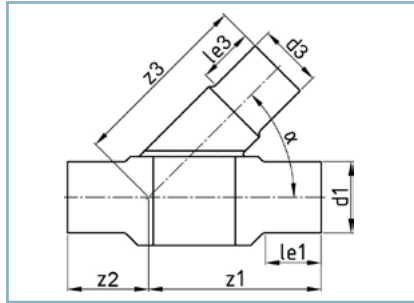
optional: weitere Gradzahlen zwischen 45° und 90° lieferbar;  
lange Ausführung

# Branch 45°

- in conformity with pressure class
- long welding ends, for the use of electrofusion sockets

optional: more angles between 45° and 90° available; long form

2025 #1 | AZ



DVGW:  
DV-8606BT0423 (Ø 75 mm - Ø 225 mm)  
DV-8611BT0424 (Ø 250 mm - Ø 630 mm)

Toleranzen/tolerance (S./p. 15):  
l<sub>e1</sub>, l<sub>e2</sub>, z<sub>1</sub>, z<sub>3</sub> --> Tab./tab. 1  
z<sub>2</sub> --> Tab./tab. 1, 2

SDR	≥ 41	33	26	21	17,6	<b>17</b>	13,6	<b>11</b>	9	7,4	6	≤ 5
-----	------	----	----	----	------	-----------	------	-----------	---	-----	---	-----

d <sub>1</sub>	d <sub>3</sub>	l <sub>e1</sub>	l <sub>e3</sub>	α	z <sub>1</sub>	z <sub>3</sub>	z <sub>2</sub>	D	Gewicht weight kg	Euro/Stck. Euro/pc. PE 100
630	180	300	110	45	898	785	213	733	149,4	
630	200	300	200	45	915	942	230	740	160,7	
630	225	300	200	45	933	960	248	748	171,4	
630	250	300	200	45	953	995	268	759	185,4	
630	280	300	200	45	978	1027	293	773	204,2	
630	315	300	200	45	1008	1057	323	790	228,5	
630	355	300	200	45	1068	1086	353	837	279,5	
630	400	300	300	45	1103	1231	388	863	291,5	
630	450	300	300	45	1158	1300	423	906	278,3	
630	500	300	300	45	1203	1340	468	941	311,1	
630	560	300	300	45	1253	1405	518	984	354,4	
630	630	300	300	45	1288	1451	573	1023	620	
710	400	500	300	45	1364	1278	566	934	428,3	
710	450	500	300	45	1399	1333	601	959	477,2	
710	500	500	300	45	1462	1373	638	992	498,4	
710	560	500	300	45	1512	1438	688	1033	563,2	
710	630	500	300	45	1562	1512	738	1085	637,3	
710	710	500	500	45	1637	1753	813	1147	751,2	
800	450	500	300	45	1469	1408	581	1037	584,3	
800	500	500	300	45	1494	1439	606	1068	658,9	
800	560	500	300	45	1539	1513	651	1107	754,8	
800	630	500	300	45	1644	1573	726	1155	899,2	
800	710	500	500	45	1659	1828	771	1211	1070,9	
800	800	500	500	45	1.736	1882	864	1294	1154,1	

## Abzweig 45°

- voll druckbelastbar
- lange Schweißenden, für E-Muffen-Schweißung geeignet

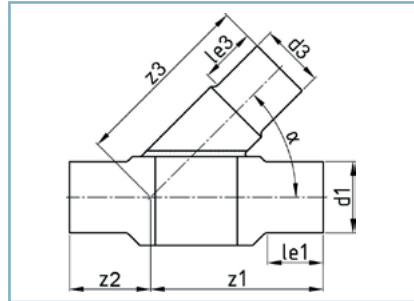
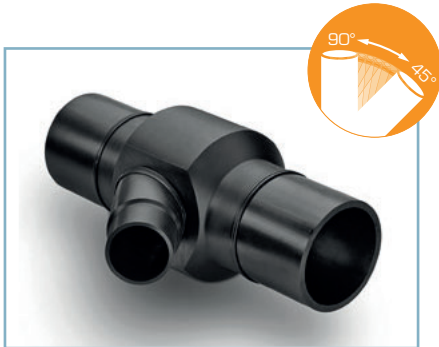
optional: weitere Gradzahlen zwischen 45° und 90° lieferbar;  
lange Ausführung

## Branch 45°

- in conformity with pressure class
- long welding ends, for the use of electrofusion sockets

optional: more angles between 45° and 90° available; long form

2025#1 | AZ



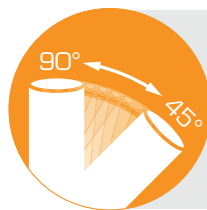
DVGW:  
DV-8606BT0423 (Ø 75 mm - Ø 225 mm)  
DV-8611BT0424 (Ø 250 mm - Ø 630 mm)

Toleranzen/tolerance (S./p. 15):

$l_{e1}, l_{e2}, z_1, z_3 \rightarrow$  Tab./tab. 1  
 $z_2 \rightarrow$  Tab./tab. 1, 2

SDR ≥ 41 33 26 21 17,6 17 13,6 11 9 7,4 6 ≤ 5

									Gewicht weight		Euro/Stck. Euro/pc.
$d_1$	$d_3$	$l_{e1}$	$l_{e3}$	$\alpha$	$z_1$	$z_3$	$z_2$	D	kg	PE 100	
900	500	500	300	45	1524	1515	536	1153	730,4		
900	560	500	300	45	1574	1580	586	1190	749		
900	630	500	300	45	1669	1640	681	1233	973,2		
900	710	500	500	45	1729	1895	741	1288	1127,8		
900	800	500	500	45	1794	1945	806	1354	1282,3		
900	900	500	500	45	1869	1945	881	1421	1562,7		
1000	560	100	300	45	1626	1650	554	1275	1056		
1000	630	100	300	45	1679	1710	606	1316	1116,7		
1000	710	100	500	45	1751	1965	679	1368	1310,1		
1000	800	100	500	45	1826	2015	754	1430	1505,9		
1000	900	100	500	45	1901	2015	829	1495	1691,3		
1000	1000	100	500	45	2026	2115	954	1636	2059,9		
1200	630	100	300	45	1804	1847	516	1489	1165,7		
1200	710	100	500	45	1854	2109	566	1535	1324,4		
1200	800	100	500	45	1929	2152	641	1590	1512,5		
1200	900	100	500	45	2004	2152	716	1649	1696,1		
1200	1000	100	500	45	2079	2252	791	1710	1915,4		



## Individueller Winkel - custom angle

Den Winkel des Abgangs können wir Ihren Anforderungen gemäß individuell anpassen. Gern beraten wir Sie bei Ihren Projekten.

We can customize the angle of the branch to meet your specific requirements. We will be pleased to advise you for your projects.