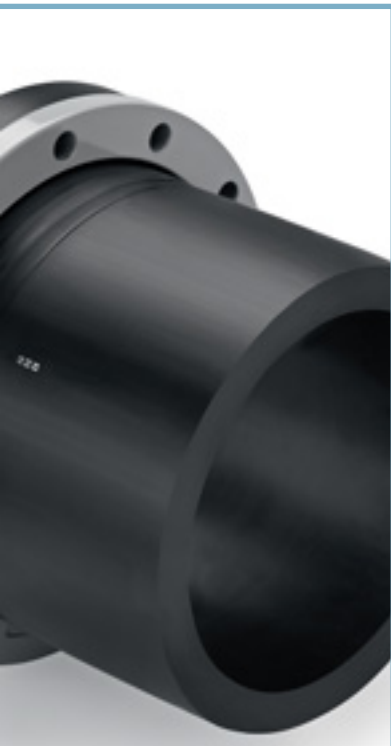


Norm- und Sonderformteile - Praxisbeispiele

Standard and special fittings - practical examples

Voll
druckbelastbar
bis d 2000 mm
—
Fully pressure rated
for diameters up
to 2000 mm



 **REINERT-RITZ**

Problemlösungen von Reinert-Ritz

Problem solutions from Reinert-Ritz

Unsere Inspiration sind Projekte mit besonderen Herausforderungen. Neue Produkte, bis dato unmögliche Konstruktionen und insbesondere der Vorstoß in für PE-Formteile ungeahnte Dimensionen sind das Ergebnis vieler erfolgreich gemeisterter Projekte. Seit über 40 Jahren stellen wir uns solchen Herausforderungen und wachsen mit ihnen.

Heute setzen sich bei der Reinert-Ritz GmbH über 100 Mitarbeiter für die Lösung Ihrer Probleme ein. Ob Norm- oder Sonderformteile, bei uns steht Ihr Projekt im Vordergrund. Wir begleiten und unterstützen Sie bei der Planung, Durchführung und Nachbearbeitung. Unser hoher Anspruch an die Qualität unserer Produkte gewährleistet jedem unserer Kunden das Maß an Sicherheit, das für sein Projekt nötig ist.

Auf den folgenden Seiten können Sie an ausgewählten Projekten unsere Produkte kennen lernen und einen Blick auf die intelligenten Lösungen aus der engen Zusammenarbeit mit unseren Kunden werfen.

Projects with special challenges are our inspiration. New products, previously impossible constructions and particularly the advance of PE fittings into undreamt-of dimensions are the results of many successfully mastered projects. For more than 40 years we accept such challenges and develop with them.

Today, the 100 personnel of Reinert-Ritz GmbH are ready to create solutions to your problems. Whether standard or special fittings, your project is given priority. We guide and support you in the planning, performance and reworking phases of a project. Our greater demand on the quality of our products ensures our customers the level of safety necessary for their project.

On the following pages you can learn about our products on the basis of selected projects and take a look at the intelligent solutions derived from the close cooperation with our customers.

Über-Nacht-Austausch eines maroden Verteilers durch eine vorgefertigte PE 100 Schweißkonstruktion
Over-night exchange of a dilapidated manifold by a prefabricated PE 100 welded assembly



19 Uhr | 7 pm

0 Uhr | 12 am

6 Uhr | 6 am



Umsetzung: Formteil- & Sonderbau

Implementation: Machining & special construction

Flexibilität und Vielfalt

Aus unserem breiten Formteileprogramm, der Möglichkeit Sonderformteile zu fertigen, und unserer erstklassigen Schweißwerkstatt können wir nahezu alle Kundenwünsche schnell und zuverlässig erfüllen.

Zerspanung

Aus den von uns hergestellten Hohl- und Vollstäben werden in unserer Zerspanungsabteilung Formteile bis zu 2000 mm Durchmesser gefertigt. Wir garantieren eine hohe Effizienz und Qualitätssicherung von Anfang an.

Sonderbau

Hochqualifizierte und regelmäßig geprüfte Fachkräfte mit langjähriger Erfahrung schweißen in unserer Schweißwerkstatt Formteile bis zu einem Durchmesser von 2000 mm. Wählen Sie Produkte aus unserem breiten Formteileprogramm oder lassen Sie sich ein Sonderformteil nach Ihren Anforderungen fertigen. Unser Innen- und Außendienst berät Sie gern bei Ihrem Projekt.



Flexibility and Diversity

All customer requirements can be reliably met with our broad portfolio of fittings, together with the possibility of creating special assemblies in conjunction with our first class welding workshop.

Machining

On the basis of our hollow bars and solid rods, extruded in-house, fittings up to $d2000\text{mm}$ are machined in our own turning and milling workshops. Thereby we guarantee a high level of efficiency and quality assurance from the beginning.

Special construction

Highly trained, and regularly examined, professional personnel with years of welding experience weld our fittings up to a diameter of 2000mm in the welding workshop.



Projekt ENEMALT: Ölkraftwerk, Malta

Project ENEMALT: Oil-fired power station, Malta



Anwendung

Neubau eines Seewasserkühl-systems auf Malta

Anforderung

- hohe Ein- und Auslasstemperaturen
- hohe Sicherheit und Stabilität der gesamten Baugruppe

Information

Aus unserem Angebot entschied sich der Kunde nicht für die kostengünstigen, sondern für die Formteile mit der höheren Sicherheit.

Application

Newly constructed sea water cooling system

Requirement

- higher inlet and outlet temperatures
- higher security and stability of the complete assembly.

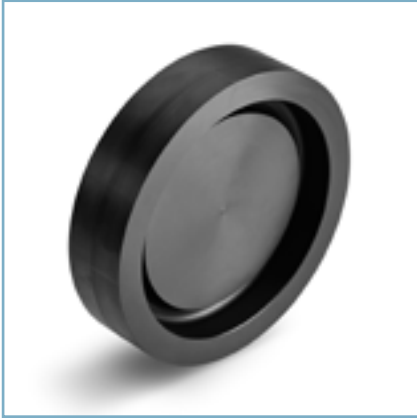
Information

From our quotation, the customer will not select the most cost advantageous solution but the fitting with the highest security

Daten

Data

Größe d Diameter (outside)	1000 mm
Größe DN Diameter (metal)	
Werkstoff Material	PE 100
SDR SDR	17
Druckbelastung p Operating pressure p	10 bar



Endkappe

Endkappen fertigen wir in allen Druckstufen. Die volle Druckbelastbarkeit unserer Endkappe wurde in zahlreichen Prüfungen bestätigt.

Optional:

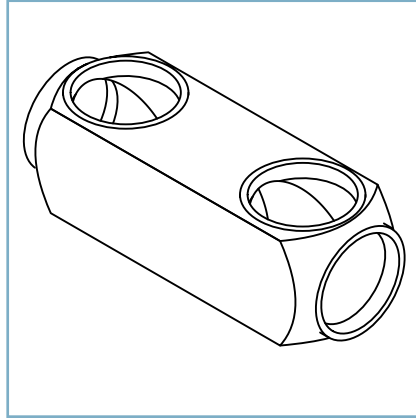
- mit reduziertem Abgang
- mit Gewindeanschluss
- als Blindflansch

End cap

End caps are produced in all pressure ratings. The full pressure rating of our end caps has been proven in countless tests

Optional

- with reduced branch
- with threaded connector
- as blank flange



Sonderformteil

Das speziell an das Bauvorhaben des Kunden angepasste Bauteil dient als Grundkörper für die Schweißkolonne.

Special fitting

The special fitting, adapted according to the customer requirements, served as the basis body for the welded assembly.



Reduziertes T-Stück

T-Stücke können wir mit egalem Abgang und in allen reduzierten Formen anbieten. Auch Ausführungen bis 25 bar sind möglich - auf Wunsch mit rechnerischem Nachweis.

Optional:

- mehrere Abgänge in einem Formteil
- abgewinkelter Abzweig/Abgang
- mit angeschweißten Flanschen

Reduced Tee

Tees can be offered with equal branch or with reduced branch in all forms and combinations. Also designs for 25bar are possible - upon request with analytical certificate.

Optional

- multiple branches are possible on a single fitting
- angled branch / outflow
- with welded on flanged connectors



Sohlgleiches T-Stück
Inverted level Tee

Nuklearkraftwerk mit Seewasserkühlung

Nuclear power plant with sea water cooling



Anwendung

Seewasser Kühlung für eine Nuklearkraftanlage

Anforderung

Gesucht wurde eine langlebige Lösung zur Reduzierung der Gesamtkosten, da Gusseisenteile in den Leitungen alle 2-3 Jahre ersetzt werden mussten. Zudem wurde ein kompaktes Rohrleitungssystem im Pumpenhaus benötigt.

Information

Aus unserem Angebot entschied sich der Kunde für den Einsatz eines Profil-T-Stückes, das aufgrund seiner Kompaktheit platzsparend verbaut werden konnte. Weiterhin wurden nahtlose Bögen, sowie unsere Sonderflansche verwendet. Mit Letzterem konnte die gewünschte/ geforderte Reduzierung der Gesamtkosten realisiert werden. Unsere HP-Flansche sorgten für die volle Druckbelastbarkeit des Rohrleitungssystems

Application

Sea water cooling of nuclear power plants

Requirement

It was looked for a durable solution to reduce the total cost, since cast iron parts had to be replaced in the lines every 2-3 years. In addition, a compact piping system in the pump house was needed.

Information

From our selection, the client decided to use a profile T-piece, which could be installed to save space due to its compactness. Furthermore, seamless bends, as well as our special flanges were used. With the latter, the desired / required reduction of the total cost could be realized. Our HP-flanges made for the full pressure rating of the piping system

Daten	
Data	
Größe d Diameter (outside)	500 mm
Größe DN Diameter (metal)	450
Werkstoff Material	PE 100
SDR SDR	11
Druckbelastung p Operating pressure p	>10 bar

info⁺

Mehr Informationen in
unserer Broschüre

More information
in our brochure



HP-Flansch

Die dauerhaft sichere
Losflanschverbindung.

Die kunststoffgerechte
Konstruktion ermöglicht
Ausführungen von bis zu 25 bar.
Die maximierte Kontaktfläche
zwischen PE-Bund und Flansch
sowie die spezielle Kammerung des
Bundes garantieren die einzigartige
Zuverlässigkeit des HP-Flansches.

HP-flange

The permanently secure loose
flange.

The truly plastic construction
makes possible designs for up
to 25bar. The maximised surface
contact area between the PE-stub
and backing ring, as well as the
special chambering of the stub
guarantee the unique dependability
of the HP-flanges.

Sonderflansch

Speziell für den Anschluss
an Armaturen haben wir
diese überzeugende Lösung
entwickelt. Die technischen und
wirtschaftlichen Vorteile sprechen
für sich:

- versatzfreier Übergang von
Flanschen auf die Armatur
- über 20% Kosteneinsparung
dank kleinerer Armatur
- strömungsgünstig
- frei bewegliche Klappen

Reduced flange

Special for the connection to
valves is our reduced flange, a
convincing solution. The technical
and operational advantages speak
for themselves:

- uninterrupted transition from
the flange to the valve
- over 20% cost savings due
to the reduction valve size
required
- fluid flow advantages
- obstruction free movement of a
butterfly valve

Profil-T-Stück

Speziell für egale T-Stücke mit
den Außendurchmessern d 560,
630, 710 und 900 mm bieten wir
eine platz- und kostenreduzierte
Profil-Form an. Das Profil-T-Stück
ist extrem stabil, was sowohl
rechnerisch als auch in der
Zeitstand-Innendruckprüfung
mehrfach nachgewiesen wurde.

Profile Tee

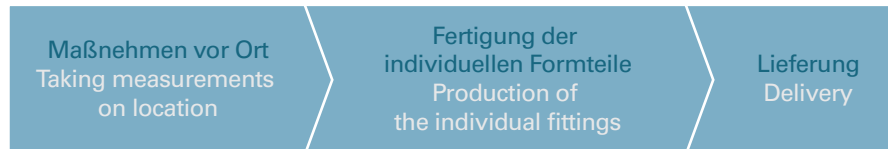
Special equal tees with an outside
diameter of 560, 630, 710 and
900mm offer space and cost saving
in a profile form. The profile tee
is extremely stabile, which has
been proven analytically as well as
with time related internal pressure
testing on a number of occasions.

Projekt Troisdorf, Deutschland

Project Troisdorf, Germany



ZWEI WOCHEN - TWO WEEKS



Anwendung
Trinkwasserversorgung

Anforderung
Realisierung eines Übergangs von PE auf PVC innerhalb von kürzester Zeit.

Information
Das Hosenstück mit angeschweißten HP-Flansch und das T-Stück (d 315 mm) für Hydrantenanschluss (DN 80) wurden nach der Freischachtung, innerhalb von zwei Wochen, individuell konstruiert, gefertigt und geliefert.

Vorteile:

- individuelle Anpassung der Produkte
- schnelle Lieferung
- platzsparende Baugruppen

Application
Potable water distribution

Requirement
A transition from PE to PVC, to be realised as quickly as possible

Information
The Y-piece with the HP-flanges welded on and the d 315mm tee with hydrant connector (DN80) were individually constructed, produced and delivered within 2 weeks of the excavation

Advantages

- individual adaptation of the products
- quick delivery
- space saving assemblies

Daten Data	
Größe d Diameter (outside)	315 mm
Größe DN Diameter (metal)	300
Werkstoff Material	PE 100
SDR SDR	17
Druckbelastung p Operating pressure p	6-8 bar



HP-Flansch: Informationen auf Seite 9
 HP-Flange: Information on page 9



Y-Stück

Unsere Erfahrung in der kunststoffgerechten Konstruktion von Formteilen zeigt sich besonders bei Hosen- und Y-Stücken. Diese volldruckbelastbaren Formteile fertigen wir in der Regel in enger Abstimmung mit unseren Kunden.

Y-piece

Our experience in the truly plastic construction becomes extremely apparent with our two variants of Y-pieces. These full pressure rated fittings are generally produced in close cooperation with our customers.

Hydranten Programm

Speziell für den Anschluss von Hydranten bieten wir ein umfassendes Formteilprogramm, das sich u.a. durch die hohe Stabilität der Sonderflansche auszeichnet.

Hydrant program

Specially designed for the connection of hydrants we offer a comprehensive fitting range, which among other things is characterised by the high stability of the special flanges.



Y-Stück
 Y-piece,
 divergent



Hosenstück
 Y-piece for
 parallel lines

Projekt OOWV in Edeweicht, Deutschland

Project OOWV at Edeweicht, Germany



Anwendung

Neubau einer Trinkwasserhauptleitung (20 km)

Anforderung

Volle Druckbelastbarkeit für PE-Rohre und Rohrverbindungsteile

Information

Bei diesem Projekt wurden erstmalig Abzweige mit 45° in druckklassengerechter Ausführung d 710/500 mm eingesetzt. Nachfolgende Projekte gab es in d 900 und 1100 mm. Gegenüber der Verwendung von Gussteilen wurden insgesamt 600.000 € eingespart (Verlegetechnik, Rohre, Formteile und kleinere Armaturen aufgrund des Sonderflansches).

Vorteile

- platzsparend
- strömungsgünstig
- langlebig

Application

New construction potable water main pipeline (20km)

Requirement

Full pressure rated for PE pipe and connectors

Information

First deployment of a 45° branch in full pressure rated realisation in dimension d 710/500mm. Subsequent projects were performed in d 900mm and d 1100mm. In comparison to the use of cast iron fittings some 600,000 € were saved in project costs (pipe, fittings and smaller valves with the implementation of the reduced flange solution).

Advantages

- space saving
- fluid flow advantages
- long life

Daten	
Data	
Größe d Diameter (outside)	710 mm
Größe DN Diameter (metal)	600 / 500 mm
Werkstoff Material	PE 100
SDR SDR	17 / 11
Druckbelastung p Operating pressure p	10 bar



Abzweig

Eine besondere Herausforderung an eine voll druckbelastbare Konstruktion stellen Abzweige dar. Die hervorragende Qualität unserer Abzweige wurde in zahlreichen erfolgreichen Projekten und Prüfungen bestätigt. Die enormen Spitzenspannungen werden von dem stabilen Grundkörper und dem verstärktem Abgang an den entscheidenden Stellen gezielt reduziert.

Branch

An specific challenge is demonstrated in a full pressure rated construction for the branch. The exceptional quality of our branch has been confirmed in the numerous successful projects and test performed. The large peak tension is dramatically reduced by the stabile base body and the reinforced branch at the selected positions.



Sonderflansch: Informationen auf Seite 9
Reduced flange: Information on page 9



Prüfung

In unseren Prüfanlagen überprüfen und belegen wir die kunststoffgerechte Konstruktion unserer Produkte. Auch die druckklassengerechte Konstruktion unserer Abzweige wurde mittels der Zeitstand-Innendruckprüfung nachgewiesen.

Testing

In our test facilities we validate and prove the truly plastic construction of our products. Time related internal pressure testing provides confirmation of the performance of the full pressure rated construction.

Projekt Stadt Heilbronn, Deutschland

Project City of Heilbron, Germany



Anwendung

Neubau einer
Abwasserdruckleitung (10 km)

Anforderung

- kompakte Kontrollschächte (DN 250)
- einfacher Austausch der Armaturen im Wartungsfall

Information

Um einen kompakten Schacht zu realisieren, übernahmen wir das gesamte Design der Baugruppe. Das Ergebnis war eine zweiteilige Schweißkolonne, die platzsparend in die Kontrollschächte eingepasst werden konnte. Aufgrund der vorgefertigten Kolonnen konnten kleinere Schächte verwendet werden, was zu geringeren Baukosten führte.

Application

Newly constructed positive pressure wastewater pipeline system (10km)

Requirement

- compact control chamber
- simpler exchange of the valves in the case of maintenance

Information

In order to achieve a compact chamber, we had to consider the complete design of the assembly. The result of this was a pair of welded assemblies in the control chamber, that could be placed in the chamber with considerable space saving. Due to the use of these assemblies smaller chambers were required with lower construction costs.

Daten Data	
Größe d Diameter (outside)	400 mm
Größe DN Diameter (metal)	350 mm
Werkstoff Material	PE 100
SDR SDR	11
Druckbelastung p Operating pressure p	14 bar



Revisionsstück

Wir fertigen unser Revisionsstück in unterschiedlichen Ausführungen: Für den Einsatz von Molchen, bei der Inspektion oder für die Reinigung von Rohrsystemen. Je nach Anwendung können Sie zwischen Revisionsstücken mit rundem oder mit eckigem Deckel wählen. Zudem haben Sie die Wahl zwischen einer Niederdruck- und einer voll druckbelastbaren Ausführung.

Optional:

- zusätzliche Abgänge im Revisionsstück (auch sohlengleich)
- Molchführung ermöglicht das Molchen des Revisionsstücks

Inspection piece

We produce our inspection piece fittings in various forms. Ideal for the insertion of pigging equipment for the inspection or cleaning of pipe systems. According to the application, we are able to supply forms with either round or rectangular covers. Furthermore there is the choice of either a low pressure solution or a full pressure rated solution.

Optional

- additional branches in hatch box (also in invert level version)
- pigging makes possible the cleaning of the inspection piece



Pass- und Ausbaustück

Für das einfache und zuverlässige Montieren und Demontieren von Armaturen bieten wir unser Pass- und Ausbaustück an. Mit dem ± 40 mm Bewegungsspiel können Montagedifferenzen ausgeglichen und Armaturen einfach montiert werden. Auch nach mehrjährigem Einsatz können Sie so Armaturen einfach zu Wartungs- oder Austausch Zwecken wieder ausbauen.

Adaptor and extension socket

For the simple and reliable installation and removal of the valves we are able to offer our adaptor and extension socket.

With the 40mm adjustable movement, assembly differences can be compensated for and valves installed simply. Even after years of use, valves can again be removed for reasons of maintenance or replacement.



Mauerdurchführung

Zum Einbetonieren in Bauwerke bieten wir eine zugfeste Mauerdurchführung mit Mauerkragen (Dichtung) an. Die Mauerdurchführung dichtet gegen Druckwasser ab. Sollten Sie einen beweglichen Durchgang durch ein Mauerwerk benötigen, empfehlen wir Ihnen unser Schachtfutter.

Wall ducts

For concreting into structures we are able to offer a pull resistant wall duct with EPDM wall collar (seal). The wall duct assembly prevents the ingress of water.

If you require a through wall connection which allows movement of the pipe then we can recommend our chamber liner.

Swagelining d 1030 mm in Berlin, Deutschland

Swagelining d 1030 mm in Berlin, Germany

HP Flansch
in Sondergröße
d 1030 mm

—
HP-flange in
special size
d 1030 mm



Anwendung
Abwasserdruckleitung

Anforderung

- Ziehkopf für bis zu 150 t Zugkraft ausgelegt (kurzzeitige Beanspruchung)
- HP-Flansch mit Sondermaß

Information

Der HP-Flansch und der Ziehkopf im Sondermaß d 1030 mm waren speziell an das vorhandene Anforderungsprofil des Kunden zugeschnitten. Bereits bei der Konstruktion wurde der HP-Flansch an die Armatur angepasst (kein Anschlagen der Klappe).

Application
Sewerage pressure pipe system

Requirement

- Pulling head for up to 150 ton pulling force
- HP-flange in special dimension

Information

The HP-flange and pulling head as in the special dimension d 1030 mm were tailored to the existing requirements of the customer. Furthermore, the HP-flange had already been adapted in the construction of the valve (not striking the valve)

Daten

Data

Größe d Diameter (outside)	1030 mm
Größe DN Diameter (metal)	1000 mm
Werkstoff Material	PE 100
SDR SDR	17
Druckbelastung p Operating pressure p	4-5 bar



HP-Flansch: Informationen auf Seite 9
HP-Flange: Information on page 9



Ziehköpfe

Für vielfältige Anwendungen fertigen wir robuste Ziehköpfe ab d 40 mm an. Sondermaße und Sonderanfertigungen speziell für Ihr Projekt sind möglich. Selbst Ziehköpfe bis 500 kn (50 t) axialer Zugkraft fertigen wir seit Jahren für Einsätze in der ganzen Welt.

Optionen:

- abgedichtete Version
- zugeschweißte Version

Pulling head

For many applications we manufacture robust pulling heads from d 40mm diameter.

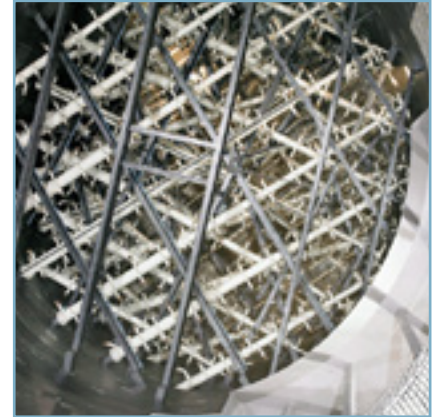
Special dimensions and special applications are possible for your special project. Even pulling heads suitable for up to 500 kn (50t) axial force have been manufactured by us for many years for deployment throughout the world.

Optional

- water tight
- welded on

Rauchgasentschwefelung für Kohlekraftwerk

Desulphurisation of flue gases at coal-fired power stations



Anwendung

Maßgeschneiderte Lösung für die Rauchgasentschwefelung in einem Kohlekraftwerk

Anforderung

- Korrosionsbeständigkeit
- Einsatzbedingungen bis 80°C
- hohe Stabilität
- platzsparende Baugruppe

Information

Bauteile:

- exzentrische Reduzierungen
- zugfeste Steckkupplungen
- Festflansche
- Anschlüsse für Keramikdüsen
- T-Stücke
- Mauerdurchführungen

Vorteile

- Bauteile nach Kundenwunsch
- schneller Einbau dank Spezial-Flansch
- hohe Beständigkeit

Application

Custom made solution for the desulphurisation of flue gases at a coal-fired power station

Requirement

- corrosion resistant
- suitability for up to 80°C
- high level of stability
- space saving assemblies

Information

Construction elements

- eccentric reducers
- pull resistant socket fittings
- connectors for ceramic shower heads
- tees
- wall ducts
- heavy duty unions.

Advantages

- Parts according to customer
- fast installation thanks to a special flange
- high resistance savings

Daten

Data

Größe d Diameter (outside)	bis / up to 1400 mm
Größe DN Diameter (metal)	
Werkstoff Material	PP
SDR SDR	17
Druckbelastung p Operating pressure p	3 bar



Sohlgleiche Reduzierung, kurz
Inverted level reducer, kurz



Konzentrische Reduzierung, lang
Concentric reducer, long



Konzentrische Reduzierung, kurz
Concentric reducer, short

Reduzierungen

Aufgrund unser modernen und flexiblen Fertigung können wir eine enorme Bandbreite von Reduktionen anbieten: Kurz, lang (für E-Muffenschweißungen), sohlgleich oder ganz nach Ihren Vorgaben.

Auch extreme Reduktionen oder SDR-Übergänge können wir für Sie realisieren. Wir beraten Sie umfassend und finden die ideale Lösung für Ihr Projekt.

Reducer

On the basis of our modern and flexible production process we are able to offer a very wide range of reducers. Short spigot, long spigot (for electro-fusion coupler fittings), invert level (eccentric) or according to your requirements.

Also extreme reductions or SDR transitions can be produced upon demand. We will advise you, without obligation, and find the correct solution.

Steckmuffe

Dieses Produkt ist eine unserer ersten und über die Jahre bewährten Entwicklungen. Die Steckkupplung verfügt über eine integrierte Lippendichtung und kann in verschiedenen Ausführungen geliefert werden

Joining socket

This product is one of our first and over the years proven developments. The coupler has an integral lip seal and can be delivered different versions.



Feuerlöschleitung in Südafrika

Fire water main in South Africa



Anwendung

Hauptlöschwasserleitung für petrochemische Anlage

Anforderung

Voll druckbelastbare Bögen, die dauerhaft unter Druck stehen, um einem Brandrisiko entgegen zu wirken

Information

Dieses Projekt beinhaltet für uns den erste Einsatz von 45° Bögen (voll druckbelastbar) in d 710/500 mm. Anschließende Projekte wurden in d 900 mm und d 1100 mm realisiert.

Vorteile

- Vertrauen in die Lösungen
- Kostensenkungen bei der Verlegung
- Langlebigkeit

Application

Fire water main for petro-chemical plant

Requirement

Full pressure rated for PE pipe and connectors constantly under pressure to counter fire risks.

Information

This project includes for us the first use of 45 ° elbows (full pressure rated) in d 710/500 mm. Subsequent projects have been realized in diameters d 900 mm and d 1100 mm.

Advantages

- confidence in the solutions
- cost reductions in laying
- long life

Daten	
Data	
Größe d Diameter (outside)	630 mm
Größe DN Diameter (metal)	
Werkstoff Material	PE 100
SDR SDR	11
Druckbelastung p Operating pressure p	14 bar



Rohrbögen bis 90°

Nahtlose Rohrbögen fertigen wir in unserer eigenen Anlage aus PE 100 Rohren. In den Größen d 250 mm bis d 900 mm können wir Ihnen die gängigsten SDR-Klassen in beliebigen Winkeln bis 90° anbieten. Die Betriebssicherheit unserer Bögen wurde in der Zeitstand-Innendruckprüfung mehrfach erfolgreich nachgewiesen.

Seamless Bends up to 90°

We process seamless bends in our own workshops from PE100 pipe. In the diameters from d250mm up to d900mm in the most common SDR classes we can offer in all common angles up to 90°.

The operational security of our bends are time related internal pressure testing which provides confirmation of the performance of the full pressure rated construction.



Winkel 45°

Für den Einsatz in sehr beengten Verhältnissen, z. B. Gebäuden und Schächten, haben wir unseren Winkel entwickelt. Für ein gutes Strömungsverhältnis sorgt, trotz extrem geringer Baumaße, der kontinuierliche, bogenförmige Rücken des Produkts.

Elbow 45°

For deployment in restricted spaces, for example in buildings or chambers, we have developed our elbows. Our elbows ensure continuously a good flow performance even with the limited dimensions of the elbows.



Segmentbögen

Für Projekte mit Rohrmaßen ab d 1000 mm bieten wir Ihnen geschweißte Segmentbögen an. Wir konstruieren und fertigen so, dass die Segmentbögen nach der DIN EN 12201-3 ohne Druckminderungsfaktor verwendet werden können.

Optional:

- transportoptimierte Ausführungen

Segmented Bends

For big projects, with pipe dimensions of d1000mm or larger, we offer welded segmented bends. We construct and manufacture these segmented bends according to DIN EN 12201-3 without having to apply the de-rating factor associated with segmented fittings.

Optional:

- optimized transport versions

Oberschlesische Gaswerke, Polen Upper Silesia Gas Works, Poland



Anwendung

Relining einer alten Stahlleitung
(Gas)

Anforderung

Einhaltung der DVGW VP 600
Prüfkriterien für die Konstruktion
1h Test mit 40 bar, 20°C

Information

Aufgrund der extrem hohen Belastung bei der Druckprobe wurden von uns zusätzlich verstärkte Übergangrohrverbindungen zum Einschweißen der Stahl-Armaturen in die PE 100 Rohrleitung geliefert.

Application

Relining of an old steel pipe (gas)

Requirement

Compliance with the DVGW VP 600
Test Criteria for the construction
1h test with 40 bar, 20 ° C

Information

Due to the extremely high demands in the pressure test re-enforced transition connections were supplied by us for the welding of steel fittings into the PE 100 pipe system

Daten

Data

Größe d Diameter (outside)	500 mm
Größe DN Diameter (metal)	500 mm
Werkstoff Material	PE 100
SDR SDR	17
Druckbelastung p Operating pressure p	6,2 bar



Übergangsrrohrverbindungen

Bei der Verbindung von Rohrleitungen verschiedener Werkstoffe sind Erfahrung und Fachwissen die entscheidenden Faktoren für den Erfolg eines Projektes.

Übergangsrrohrverbindungen fertigen wir seit 30 Jahren und konnten unser Fachwissen in zahlreichen Projekten nachweisen. Unsere Produkte verfügen über eine DVGW Zertifizierung und wurden in unserer eigenen Qualitätskontrolle und Bauteileprüfung auf ihre Sicherheit getestet.

Sie erhalten bei uns Übergangsrrohrverbindungen von PE auf:

- Stahl (DVGW zertifiziert)
- Guss
- PVC
- Steinzeug

Alle Übergangsrrohrverbindungen bieten wir in unterschiedlichen Dimensionen an. Sollten Sie eine spezielle Übergangsrrohrverbindung benötigen, beraten wir Sie gern. Vertrauen Sie unserer Kompetenz und Erfahrung.



Transition pieces

With the connection between pipes systems of differing materials, experience and professional knowledge is the deciding factors for the success of a project.

Transition pieces have been produced by us for over 30 years. Therefore you can rely upon our experience from successful projects, the existing DVGW certification, our own quality control and fitting testing.

You can obtain from us, transition pieces from PE to:

- steel (DVGW certified)
- cast iron
- PVC
- stoneware

All transition pieces are offered in a varying range of dimensions. If you require a special transition piece we are prepared to advise you. Our competences and experiences will convince you.



Hohl- und Vollstäbe
Hollow bars and
solid rods



Zerspanung
Machining



Rohrleitungsteile
Fittings

Reinert-Ritz GmbH
Ernst-Heinkel-Straße 2
48531 Nordhorn

Germany

T +49 (0) 5921 8347 0
F +49 (0) 5921 8347 25

contact@reinert-ritz.com
www.reinert-ritz.de

